



MANUEL DE L'UTILISATEUR

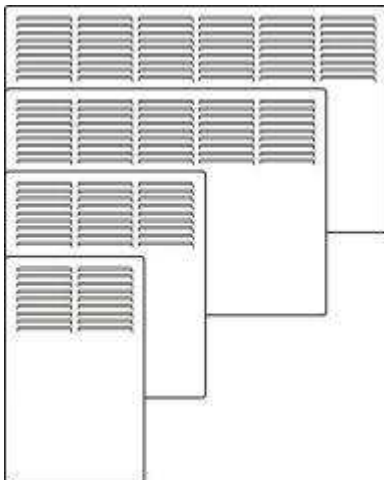
RADIATEUR CONVECTEUR MURAL Thermostat Electronique

Série A

Série B

Série C

Série D



Modèle :

Série A : CME2000

Série B : CME1500

Série C : CME1000

Série D : CME500



1. MESURES DE SECURITE IMPORTANTES

1. Lisez attentivement toutes les instructions avant de procéder à l'utilisation.
2. Veillez à ce que la tension nominale soit de 230V~
3. N'utilisez pas cet appareil si le câble d'alimentation est endommagé.
4. Gardez l'appareil et le câble à l'écart des sources de chaleur, des objets tranchants ou de tout autre objet qui pourrait l'endommager.
5. La réparation d'une machine défaillante ou d'un câble endommagé sera uniquement effectuée par un technicien autorisé. **Si le câble d'alimentation du chauffage est endommagé, il doit être remplacé par le fabricant, son service après vente ou des personnes de qualification similaire afin d'éviter un danger.**
6. Veillez à ce que l'appareil soit HORS TENSION avant de le connecter à l'alimentation électrique.
7. Coupez la source d'alimentation lorsque vous n'utilisez pas l'appareil, lorsque vous le nettoyez ou lorsque vous changez des accessoires.
8. **L'appareil de chauffage ne doit pas être placé juste en dessous d'une prise de courant.**
9. **Un moyen de déconnexion du réseau d'alimentation ayant une distance d'ouverture des contacts de tous les pôles doit être prévu dans la canalisation fixe conformément aux règles d'installation.**
10. Ne disposez pas le radiateur sur un tapis, ne dissimulez pas le cordon sous les tapis. Placez le cordon à distance des zones de trafic afin d'éviter que l'on ne trébuché dessus.
11. Utilisation uniquement à l'intérieur.
12. Ne JAMAIS immerger le radiateur dans l'eau pour le nettoyer.
13. **Tout appareil de chauffage installé dans une salle de bain doit être installé de façon telle que les interrupteurs et autres dispositifs de commande ne puissent pas être touchés par une personne dans la baignoire ou la douche.**
14. Ne jamais couvrir l'appareil. **Ne JAMAIS utiliser le radiateur pour sécher des vêtements ou des articles similaires.**
15. Ne pas toucher les surfaces chaudes.
16. Ne disposez pas les appareils à proximité de rideaux ou d'autres matériaux inflammables. Maintenez une distance d'au moins 1 mètre entre le radiateur et les matériaux inflammables tels que des meubles, des coussins, de la literie, du papier, des vêtements, des rideaux, etc.
17. Veillez toujours à avoir les mains sèches avant l'utilisation ou avant de régler un interrupteur.
18. N'utilisez pas les appareils avec un programmeur, un minuteur ou tout autre équipement qui met automatiquement l'appareil hors tension.

19. Afin d'éviter tout risque d'incendie, ne bloquez pas les entrées d'air ni l'échappement de quelque manière que ce soit. Ne pas utiliser sur des surfaces molles, comme un lit, car les ouvertures pourraient être obstruées.
20. Ne stockez pas l'appareil avant qu'il n'ait refroidi, entreposez le radiateur dans un endroit frais et sec lorsqu'il n'est pas utilisé.
21. N'utilisez pas de câble d'extension.
22. Utilisez toujours l'appareil sur une surface horizontale.
23. N'insérez pas ou ne permettez pas à des objets étrangers de pénétrer dans une ouverture de ventilation ou d'échappement, car cela pourrait provoquer une décharge électrique, un incendie ou un endommagement de l'appareil.
24. N'utilisez pas l'appareil dans des lieux où de l'essence, de la peinture ou d'autres liquides inflammables sont utilisés ou stockés.
25. La cause de surchauffe la plus fréquente est les dépôts de poussière ou de peluches dans l'appareil. Veillez à ce que les dépôts soient enlevés régulièrement en débranchant l'appareil et en aspirant les orifices et les grilles de ventilation.
26. Utilisez toujours le radiateur en position verticale.
27. N'utilisez pas l'appareil dans des pièces inférieures à 4 m².
- 28. Cet appareil n'est pas conçu pour une utilisation par des personnes (y compris des enfants) ayant des capacités physiques, sensorielles ou mentales réduites, ou ayant un manque d'expérience ou de connaissance, à moins qu'elles soient surveillées ou qu'elles reçoivent des instructions concernant l'utilisation de l'appareil de la part d'une personne responsable de leur sécurité.**

Il est conseillé de surveiller les jeunes enfants afin de s'assurer qu'ils ne jouent pas avec l'appareil.

2. Spécifications

Série	Série A	Série B	Série C	Série D
Modèle	CME2000	CME1500	CME1000	CME500
Puissance (W)	2000	1500	1000	500
Tension (V)	230 V~ 50 Hz	230 V~50 Hz	230 V~50 Hz	230 V~50 Hz
Mesures du produit LxHxP (mm)	740x440x105	580x440x105	420x440x105	340x440x105
Classe Statut IP	II IP24	II IP24	II IP24	II IP24

3. Mode d'emploi

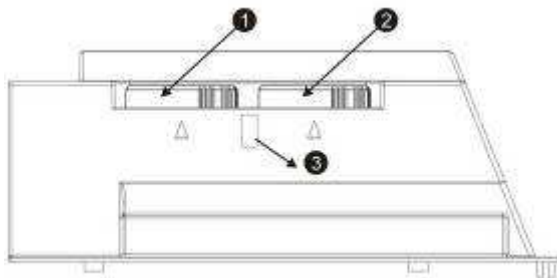
3.1 Mettre l'appareil sous tension

L'appareil peut être mis sous tension (mode **I**) ou hors tension (mode **O**) en utilisant le bouton de commande (2)

3.2 Chauffage

Définissez la température souhaitée en tournant le bouton de commande (1) dans le sens inverse des aiguilles d'une montre. La lampe (3) prend une couleur rouge lorsque le radiateur fonctionne. Le radiateur va chauffer la pièce de manière uniforme et rapide. L'air pénètre dans le chauffage par le bas, où il est chauffé, puis sort par la grille au sommet du radiateur. La température de la pièce peut être définie infiniment entre environ 5° C et 30° C. Le thermostat met l'appareil hors tension dès que la température définie a été atteinte et il s'allume et s'éteint de manière intermittente afin de garder la température requise.

⚠ Lors de l'utilisation, le radiateur peut dégager une odeur. Veillez à ce que la pièce soit aérée (ouvrez une fenêtre, par exemple)



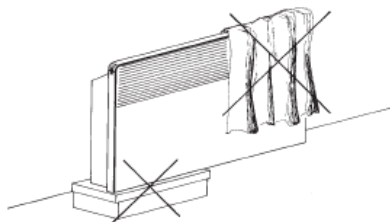
3.3 Option anti-gel

Placez le bouton de commande (2) sur la position “ * ” (Antigel) Le thermostat coupera automatiquement le radiateur si la température de la pièce chute en dessous d'environ 5° C. Veillez à ce que le radiateur adéquat soit apte à répondre aux demandes le concernant.

3.4 Remarques concernant la sécurité

La sortie d'air ne doit pas être obstruée. Pour des raisons de sécurité, les grilles d'entrée d'air supérieures et inférieures ne doivent jamais être couvertes par des éléments, comme de la lessive, ni obstrués par des éléments situés à proximité (voir schéma ci-dessous) Aucun objet ne peut s'appuyer sur l'appareil ni être placé entre l'appareil et le mur. Ne jamais laisser de matériaux combustibles, tels que du bois, du papier, des textiles, des matières inflammables comme de la cire, du pétrole, des bombes aérosols, etc., à proximité de la sortie d'air chaud. Tout comme pour les radiateurs similaires, le courant d'air ou l'air qui s'échappe peut

provoquer la décoloration du mur.



⚠ L'appareil ne doit pas être utilisé :

- Dans des lieux qui présentent un risque d'incendie ou d'explosion en raison de produits chimiques, de poussière, de gaz ou de vapeurs ;
- A proximité immédiate de tuyaux ou de conteneurs qui transportent ou contiennent des substances combustibles ou potentiellement explosives.

Pour cette raison, les intervalles d'espace libre minimum ne doivent pas être réduits.

Dans des ateliers ou d'autres lieux dans lesquels peuvent survenir des odeurs de gaz de combustion, d'huile, de pétrole, etc., ou dans lesquels le travail est effectué en utilisant des solvants et des produits chimiques, il existe un risque d'odeur forte et, peut-être, de contamination de la poussière.

⚠ Avant d'utiliser des matériaux qui produisent des gaz ou des vapeurs inflammables, comme par exemple, pour la pose de parquet ou de revêtement en PVC, ou lors de l'utilisation de produits d'entretien en spray, d'alcools et de substances similaires, veillez à ce que l'appareil soit mis hors tension.

3.5 Entretien

N'utilisez pas de nettoyeur abrasif ou agressif pour nettoyer le radiateur. Utilisez régulièrement un aspirateur pour nettoyer les grilles supérieures et inférieures.

4. Instructions d'installation

Les radiateurs convecteurs sont des chauffages électriques directs conçus pour un montage mural et ils conviennent tout particulièrement pour chauffer des pièces de petite taille, comme des salles de rangement, une cuisine, une salle de bains et des toilettes, etc.

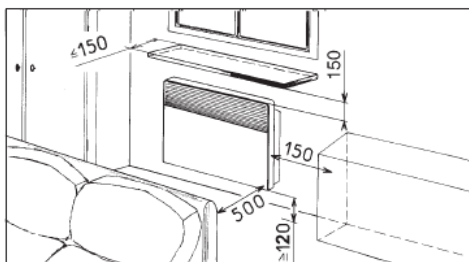
ATTENTION !

L'installation, la connexion électrique et la première utilisation de cet appareil doivent être réalisées par une personne qualifiée. L'entreprise n'est nullement responsable en cas de défaillance du matériel fourni s'il n'a pas été installé et utilisé conformément aux instructions du fabricant.

Ce radiateur convecteur doit être installé par un technicien agréé, conformément à ces instructions. Ces instructions d'installation appartiennent au radiateur et doivent être transmises au successeur au cas où le radiateur est vendu.

Où installer le chauffage ?

- Le convecteur chauffant a été conçu pour une installation dans une résidence. Demandez conseil à votre distributeur avant de l'utiliser à d'autres fins ;
- Le convecteur est de **CLASSE 2** et il est protégé contre les projections d'eau. **Par conséquent, il peut être installé dans les volumes 2 & 3 d'une salle de bain comme indique dans la norme d'installation NFC15-100**
- **Veillez à ce que les zones de sécurité (mm) représentées dans le schéma suivant soient dégagées.**



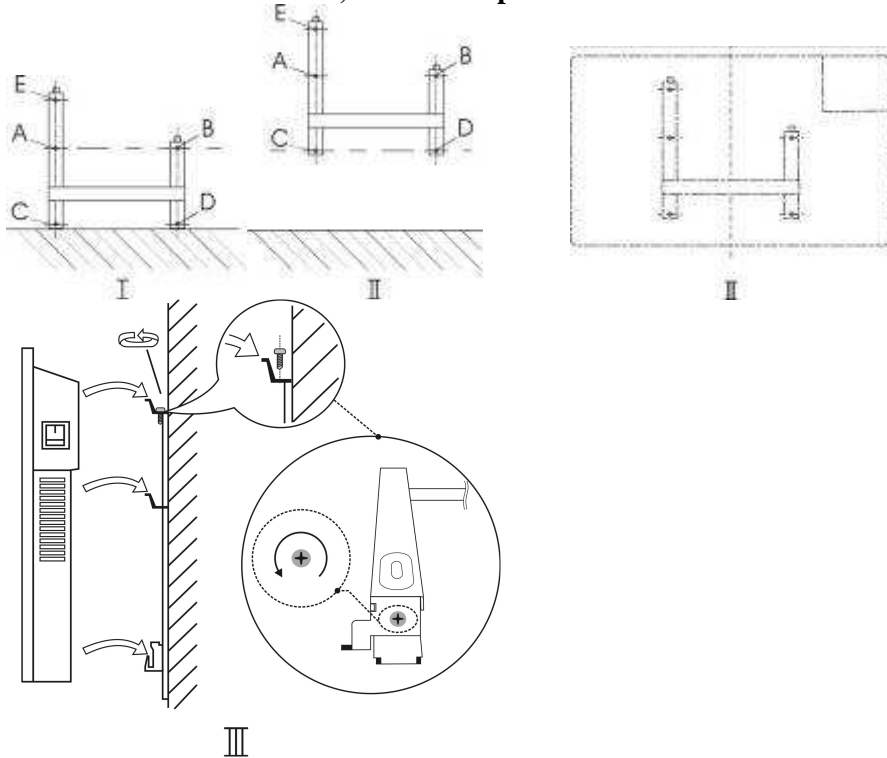
- Si le couvre-mur est disposé sur de la mousse, une cale de la même épaisseur que la mousse doit être placée sous le support du panneau chauffant. Cela permet de garantir qu'il y a suffisamment d'espace libre derrière le panneau chauffant pour que les réglages ne soient pas affectés défavorablement.
- Le convecteur ne doit pas être installé juste en dessous une prise murale. Il doit être branché à une prise ou à un boîtier de raccordement permanent situé à au moins 10 cm du radiateur. Si le radiateur est installé dans une salle de bains ou dans une pièce humide, la prise ou le boîtier de raccordement permanent doit être conforme à la norme IP24.

Attacher le support de montage mural

Le support de montage mural est orienté de manière centrale.

1. Desserrez la vis servant à fixer le support et enlevez le support mural du produit.
2. Utilisez le support de montage mural en tant que modèle pour le positionnement. Placez le support au bas du mur. Marquez les trous de vis à travers les trous de forage **A** et **B**(Centre). Reportez-vous à l'illustration I.
3. Soulevez le support, le trou de **C (sommet)** et de **D (bas)** doit être aligné avec les marques sur le mur réalisées à l'étape 2. Ensuite, faites une marque pour les trous supérieurs à travers les trous **E** et **B**. Reportez-vous à l'illustration II.
4. Forez les quatre trous. Il est suggéré d'utiliser des vis d'expansion pour le montage mural.
5. Le convecteur doit s'accrocher au support via les quatre emplacements situés à l'arrière du convecteur. Ensuite, vissez la vis servant à fixer le support. Reportez-vous à l'illustration III.

Pour enlever le convecteur, inversez l'opération ci-dessus.



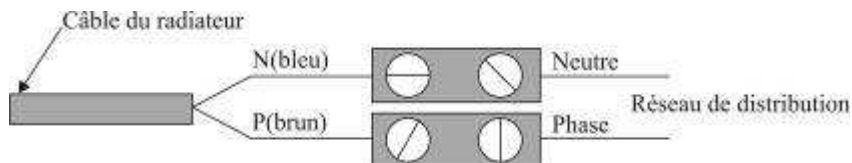
Connexion électrique

 Ce radiateur requiert un CA de 230 V.

COUPEZ L'ALIMENTATION ELECTRIQUE AVANT DE COMMENCER L'INSTALLATION

- Veuillez respecter les normes nationales, les réglementations de votre alimentation électrique locale, ainsi que les données figurant sur l'étiquette.

⇒ **Attention: Votre appareil devant être installé à poste fixe, coupez obligatoirement la fiche de courant au préalable et raccorder les deux conducteurs du câble d'alimentation H05VV-F 2x 0.75mm² à un boîtier de raccordement en respectant les polarités ci-dessous:**



4.5 Mesures de sécurité

Le radiateur convecteur est équipé d'un coupe-circuit de sécurité qui met le radiateur hors tension en cas de surchauffe.

Dès que le radiateur s'est éteint en raison d'une surchauffe, supprimez la raison de l'anomalie, comme une obstruction des grilles d'aération.

Lorsque le radiateur a refroidi pendant plusieurs minutes, il va redémarrer automatiquement. Si le radiateur s'éteint à nouveau, mettez-le hors tension et contactez un technicien agréé.



Cette mention indique que ce produit ne doit pas être mis au rebut avec d'autres déchets ménagers dans toute l'UE. Afin d'éviter de faire du tort à l'environnement ou à la santé humaine en raison d'une élimination des déchets non contrôlée, recyclez-le de manière responsable afin d'encourager la réutilisation durable des ressources matérielles. Afin de renvoyer votre appareil usagé, utilisez les systèmes de recyclage et de récupération ou prenez contact avec le vendeur qui vous a vendu le produit. Il peut ainsi assurer le recyclage environnemental de ce produit.



MISE EN GARDE : Pour éviter une surchauffe, ne pas couvrir l'appareil de chauffage



81, rue de Gozée
6110 Montigny-le-Tilleul
Belgique

Tél : 0032 71 29 70 70

Fax : 0032 71 29 70 86

Made in China

S.A.V



32 / 71 / 29 . 70 . 88



32 / 71 / 29 . 70 . 99



Service Parts separated



32 / 71 / 29 . 70 . 83



32 / 71 / 29 . 70 . 86

2009

Made in China